

Le finestre conferiscono un inconfondibile carattere agli ambienti. Come elemento creativo importante non danno solo un volto alla casa, ma creano un collegamento tra il mondo esterno e l'ambiente interno e contribuiscono dunque notevolmente al nostro benessere.

Le finestre danno forma al nostro mondo privato e rispecchiano il nostro stile di vita. Poiché per molto tempo le finestre modelleranno la nostra casa, è particolarmente importante un'accurata pianificazione tanto per costruzioni nuove, ammodernamento e/o ampliamento, quanto per la ristrutturazione.

Le **porte e finestre in PVC** forniscono non solo un comfort in ogni stagione, ma il materiale di qualità superiore e la lavorazione accurata le rendono particolarmente durature e resistenti agli agenti atmosferici. Ciò viene garantito da continui controlli di qualità e da certificati internazionali di rinomati istituti di collaudo.

Le porte e le finestre sono estremamente solide e reggono anche a notevoli sollecitazioni. Con la ferramenta, i vetri e le maniglie adatte, possono essere realizzate con la funzionalità anti-effrazione desiderata e di lunga durata. Le **eccellenti proprietà isolanti** abbattano sensibilmente le spese di riscaldamento.

#### **LA MIGLIORE QUALITÀ CON GARANZIA LONG-LIFE**

Per la produzione vengono utilizzati esclusivamente **polimeri di qualità**. Il risultato è una struttura superficiale incomparabilmente liscia e pulita, sulla quale le impurità non riescono neanche a depositarsi. Sia in bianco classico o nella suggestione dei colori: con un minimo impegno per la pulitura e la manutenzione, le finestre saranno belle come il primo giorno.

Le pellicole ad effetto legno pregiato conferiscono alla tua facciata un carattere particolarmente nobile. Naturalmente, su richiesta sono disponibili anche i colori individuali RAL e colori speciali.

**La qualità dei polimeri impiegati permette di resistere agli influssi atmosferici e agli sbalzi di temperatura** Anche per quanto riguarda la tenuta alla pioggia battente, la sicurezza funzionale, la stabilità duratura e la resistenza all'uso continuo, le porte e le finestre realizzate hanno prestazioni ai massimi livelli.





**Risparmio energetico**

**Antieffrazione**

**Facili da pulire**

**Riciclabilità al 100%**

**Poca manutenzione**

**Isolamento acustico**

La **GFP infissi** mantiene uno standard qualitativo alto e per soddisfare sempre di più la propria clientela include nel pacchetto serramenti tutto ciò che gli altri fornitori danno come optional.

**LA GFP INFISSI INCLUDE SEMPRE DI SERIE:**

**VETRATE ISOLANTI CON VETRI 4S**

**CANALINA WARM EDGE COLORATA**

**ASTA A LEVA CON ANGOLI  
ANTIEFFRAZIONE**

**FERRAMENTA TITAN AF**

**TELAIO IMBALLATO**

**ANTE IMBALLATE**





# MICHELANGELO

## ANTA ARROTONDATA

*lo stile anticonformista*

È la perfetta scelta per tutti coloro, i quali desiderano conferire alle loro quattro mura un'estetica dall'accento individuale, poiché l'ampia scelta tra numerose geometrie dei profili a disposizione trasforma la vostra casa in un ambiente abitativo con stile e buon gusto. Procura inoltre maggiore agio e una notevole riduzione del dispendio di energia.

La modernissima tecnologia della finestra con sistema a 5 camere, 76 mm di profondità in opera e 2 piani di tenuta promettono un'ottimale termoisolazione ed insonorizzazione nonché il massimo livello di sicurezza.

**Profondità** 76 mm

**Altezze a vista** da 107 a 212 mm  
su combinazione di anta e telaio

**Sistema di guarnizioni**

Due piani di tenuta perimetrali guarnizioni preinserite

**Struttura camere interne**

5 camere rispettivamente in telaio ed anta,  
od in funzione delle esigenze statiche

**Gamme di impiego**

Finestre ad anta battente, a ribalta e ad anta-ribalta,  
porte di servizio a soffietto, o porte e portoncini PSK

**Coefficiente di trasmittanza termica**

fino a  $U_f = 1,1 \text{ W}/(\text{m}^2\text{K})$ ;  $U_w = 0,77 \text{ W}/(\text{m}^2\text{K})^*$

**Vetrature compatibili**

Compatibile con tutte le vetrature termoisolanti ed  
insonorizzanti disponibili in commercio, anti-effrazione

**Spessore pannellatura**

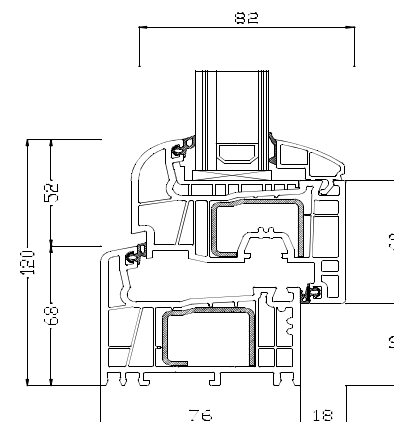
fino a 48 mm con incollaggio a banda adesiva fino a 50 mm

**Materiale**

PVC di primaria qualità

**Colori**

Bianco con protezione superficiale long life. Disponibile anche in color crema, marrone e caramello. Oltre 40 pellicolature (Dekor). Pellicolature speciali disponibili su richiesta. Rivestimenti in alluminio in oltre 500 colori disponibili come optional.



## CARATTERISTICHE

### COEFFICIENTE DI TRASMITTANZA TERMICA

EN 12412-2 / 10077-2  
bis zu  $U_f = 1,1 \text{ W}/(\text{m}^2\text{K})$

**PERMEABILITÀ ALL'ARIA**  
EN 12207 fino a classe 4

**TENUTA ALL'ACQUA BATTENTE**  
EN 12208 fino a classe 9A

**RESISTENZA AL VENTO**  
EN 12210 classe C5/B5

**FORZE DI AZIONAMENTO**  
EN 13115 / 12247 classe 1

**SOLLECITAZIONE MECCANICA**  
EN 13115 classe 4

**ANTI EFFRAZIONE**  
EN 1627 - 1630 fino a RC 3

**INSONORIZZAZIONE**  
EN 4109 fino a classe 5





## MICHELANGELO

ANTA SQUADRATA

*design e funzionalità*

È la perfetta scelta per tutti coloro, i quali desiderano conferire alle loro quattro mura un'estetica dall'accento individuale, poiché l'ampia scelta tra numerose geometrie dei profili a disposizione trasforma la vostra casa in un ambiente abitativo con stile e buon gusto. Procura inoltre maggiore agio e una notevole riduzione del dispendio di energia.

La modernissima tecnologia della finestra con sistema a 5 camere, 76 mm di profondità in opera e 2 piani di tenuta promettono un'ottimale termoisolazione ed insonorizzazione nonché il massimo livello di sicurezza.

**Profondità** 76 mm

**Altezze a vista** da 107 a 212 mm  
su combinazione di anta e telaio

**Sistema di guarnizioni**

Due piani di tenuta perimetrali guarnizioni preinserite

**Struttura camere interne**

5 camere rispettivamente in telaio ed anta,  
od in funzione delle esigenze statiche

**Gamme di impiego**

Finestre ad anta battente, a ribalta e ad anta-ribalta,  
porte di servizio a soffietto, o porte e portoncini PSK

**Coefficiente di trasmittanza termica**

fino a  $U_f = 1,1 \text{ W}/(\text{m}^2\text{K})$ ;  $U_w = 0,77 \text{ W}/(\text{m}^2\text{K})^*$

**Vetrature compatibili**

Compatibile con tutte le vetrature termoisolanti ed  
insonorizzanti disponibili in commercio, anti-effrazione

**Spessore pannellatura**

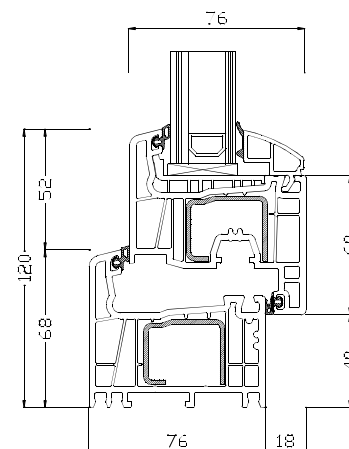
fino a 48 mm con incollaggio a banda adesiva fino a 50 mm

**Materiale**

PVC di primaria qualità

**Colori**

Bianco con protezione superficiale long life. Disponibile anche in color crema, marrone e caramello. Oltre 40 pellicolature (Dekor). Pellicolature speciali disponibili su richiesta. Rivestimenti in alluminio in oltre 500 colori disponibili come optional.



### CARATTERISTICHE

#### COEFFICIENTE DI TRASMITTANZA TERMICA

EN 12412-2 / 10077-2  
bis zu  $U_f = 1,1 \text{ W}/(\text{m}^2\text{K})$

**PERMEABILITÀ ALL'ARIA**  
EN 12207 fino a classe 4

**TENUTA ALL'ACQUA BATTENTE**  
EN 12208 fino a classe 9A

**RESISTENZA AL VENTO**  
EN 12210 classe C5/B5

**FORZE DI AZIONAMENTO**  
EN 13115 / 12247 classe 1

**SOLLECITAZIONE MECCANICA**  
EN 13115 classe 4

**ANTI EFFRAZIONE**  
EN 1627 - 1630 fino a RC 3

**INSONORIZZAZIONE**  
EN 4109 fino a classe 5





# RAFFAELLO

## ANTA ARROTONDATA

*l'eleganza del profilo*

L'attraente anta finestra, con i suoi ben dimensionati rinforzi in acciaio nonché la struttura a camere multiple, fornisce sicurezza affidabile.

Con tre piani di tenuta perimetrali ed una profondità in opera di 76 mm, offre inoltre un'ottimale protezione alle intemperie sull'arco delle quattro stagioni. In questo modo, è possibile economizzare permanentemente sui costi di riscaldamento ed energia; rifinite in PVC di prima qualità e ad alta densità, le superfici dei profili risultano di particolarmente facile pulizia e manutenzione.

**Profondità** 76 mm

**Altezze a vista** da 118 a 172 mm s

u combinazione di anta e telaio

**Sistema di guarnizioni**

tre piani di tenuta perimetrali, guarnizioni preinserite

**Struttura camere interne**

5 camere nel telaio ed anta in funzione delle esigenze statiche

**Gamme di impiego**

Finestre ad anta battente, a ribalta e ad anta-ribalta, porte di servizio a soffietto, o porte PSK

**Coefficiente di trasmittanza termica**

fino a  $U_f = 1,0 \text{ W}/(\text{m}^2\text{K})$ ;  $U_w = 0,74 \text{ W}/(\text{m}^2\text{K})^*$

**Vetrature compatibili**

Compatibile con tutte le vetrature termoisolanti insonorizzanti ed anti effrazione disponibili in commercio

**Spessore pannellatura**

fino a 48 mm

**Materiale**

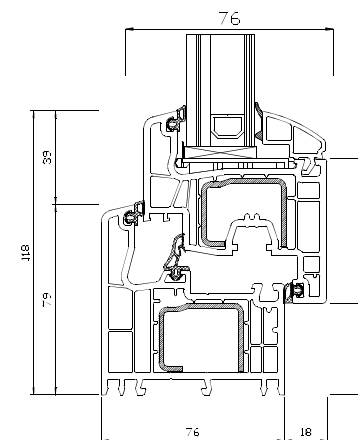
PVC di primaria qualità

**Colori**

Bianco con protezione superficiale long life.

Disponibile anche in color crema, marrone e caramello.

Oltre 40 pellicolature (Dekor). Pellicolature speciali disponibili su richiesta. Rivestimenti in alluminio in oltre 500 colori disponibili come optional.



## CARATTERISTICHE

**COEFFICIENTE DI TRASMITTANZA**

**TERMICA**

EN 12412-2 / 10077-2

bis zu  $U_f = 1,1 \text{ W}/(\text{m}^2\text{K})$

**PERMEABILITÀ ALL'ARIA**

EN 12207 fino a classe 4

**TENUTA ALL'ACQUA BATTENTE**

EN 12208 fino a classe 9A

**RESISTENZA AL VENTO**

EN 12210 classe C5/B5

**FORZE DI AZIONAMENTO**

EN 13115 / 12247 classe 1

**SOLLECITAZIONE MECCANICA**

EN 13115 classe 4

**ANTI EFFRAZIONE**

EN 1627 - 1630 fino a RC 3

**INSONORIZZAZIONE**

EN 4109 fino a classe 5







# RAFFAELLO

## ANTA SQUADRATA

*l'eleganza del profilo*

L'attraente anta finestra, con i suoi ben dimensionati rinforzi in acciaio nonché la struttura a camere multiple, fornisce sicurezza affidabile.

Con tre piani di tenuta perimetrali ed una profondità in opera di 76 mm, offre inoltre un'ottimale protezione alle intemperie sull'arco delle quattro stagioni. In questo modo, è possibile economizzare permanentemente sui costi di riscaldamento ed energia; rifinite in PVC di prima qualità e ad alta densità, le superfici dei profili risultano di particolarmente facile pulizia e manutenzione.

**Profondità** 76 mm

**Altezze a vista** da 118 a 172 mm s

u combinazione di anta e telaio

**Sistema di guarnizioni**

tre piani di tenuta perimetrali, guarnizioni preinserite

**Struttura camere interne**

5 camere nel telaio ed anta in funzione delle esigenze statiche

**Gamme di impiego**

Finestre ad anta battente, a ribalta e ad anta-ribalta, porte di servizio a soffietto, o porte PSK

**Coefficiente di trasmittanza termica**

fino a  $U_f = 1,0 \text{ W}/(\text{m}^2\text{K})$ ;  $U_w = 0,74 \text{ W}/(\text{m}^2\text{K})^*$

**Vetrature compatibili**

Compatibile con tutte le vetrature termoisolanti insonorizzanti ed anti effrazione disponibili in commercio

**Spessore pannellatura**

fino a 48 mm

**Materiale**

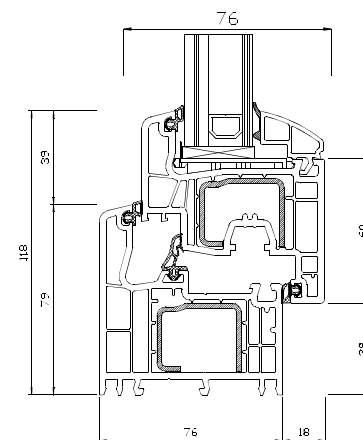
PVC di primaria qualità

**Colori**

Bianco con protezione superficiale long life.

Disponibile anche in color crema, marrone e caramello.

Oltre 40 pellicolature (Dekor). Pellicolature speciali disponibili su richiesta. Rivestimenti in alluminio in oltre 500 colori disponibili come optional.



## CARATTERISTICHE

**COEFFICIENTE DI TRASMITTANZA**

**TERMICA**

EN 12412-2 / 10077-2

bis zu  $U_f = 1,1 \text{ W}/(\text{m}^2\text{K})$

**PERMEABILITÀ ALL'ARIA**

EN 12207 fino a classe 4

**TENUTA ALL'ACQUA BATTENTE**

EN 12208 fino a classe 9A

**RESISTENZA AL VENTO**

EN 12210 classe C5/B5

**FORZE DI AZIONAMENTO**

EN 13115 / 12247 classe 1

**SOLLECITAZIONE MECCANICA**

EN 13115 classe 4

**ANTI EFFRAZIONE**

EN 1627 - 1630 fino a RC 3

**INSONORIZZAZIONE**

EN 4109 fino a classe 5





## EVOLUTION DRIVE SF

*sistema scorrevole*

L'elegante concetto evolutionDrive: La forza di SF risiede nella variabilità di impiego per la progettazione di finestre o porte scorrevoli, dalla quale qualsiasi installatore può trarre la massima flessibilità. Dotato di una profondità in opera del telaio di 76 mm, lo snello profilo convince col suo moderno stile architettonico.

Grazie ad una ridotta larghezza a luce, è possibile realizzare vetrate di ampia superficie e conferire all'abitazione una naturale gradevolezza. Il meglio: le possibilità cromatiche di allestimento dell'ampio diversificato assortimento di decorazioni lasciano spazio alla creatività e si adattano a ciascuno stile architettonico individuale.

**Profondità** Telaio 76 mm, anta 50 mm

**Altezze a vista**

116 mm (finestra scorrevole), 132 mm (porta scorrevole)

**Sistema di guarnizioni**

Guarnizioni EPDM ed a spazzola

**Struttura camere interne**

3 camere in telaio ed anta

**Gamme di impiego**

Finestra scorrevole/ porta scorrevole

**Coefficiente di trasmittanza termica**

fino a  $U_f = 1,8 \text{ W}/(\text{m}^2\text{K})$ ;  $U_w = 1,2 \text{ W}/(\text{m}^2\text{K})^*$

**Vetrature compatibili**

Compatibile con tutte le vetrate termoisolanti ed insonorizzanti disponibili in commercio, anti effrazione

**Spessore pannellatura**

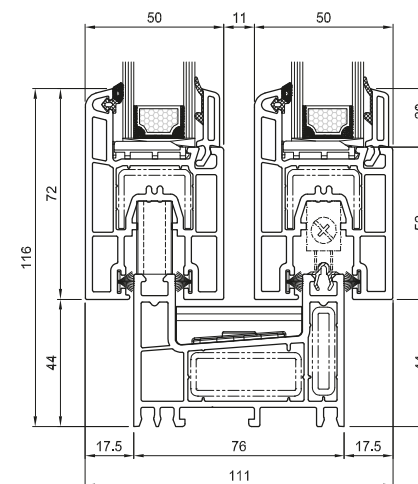
fino a 28 mm

**Materiale**

PVC di primaria qualità

**Colori**

Bianco / bianco Brüggmann (Colorazione omogenea in massa) con protezione superficiale long life. Pellicolature speciali disponibili su richiesta



### CARATTERISTICHE

**COEFFICIENTE DI TRASMITTANZA**

**TERMICA**

EN 12412-2 / 10077-2  
fino a  $U_f = 1,8 \text{ W}/(\text{m}^2\text{K})$

**PERMEABILITÀ ALL'ARIA**

EN 12207

fino a classe 3

**TENUTA ALL'ACQUA BATTENTE**

DIN EN 12208

fino a classe 7A

**RESISTENZA AL VENTO**

DIN EN 12210

classe B4





## EVOLUTION DRIVE HST

### sistema alzante scorrevole

Così come le finestre generosamente dimensionate portano la luce nella vostra abitazione, anche la nuova porta scorrevole alzante evolutionDrive conferisce più vita al vostro spazio interno. Un concetto di rinforzi graduale forma la base per un'ottimale solidità e facilita una maggiore superficie vetrata grazie ad una struttura staticamente perfezionata.

La soluzione del sistema deve la sua efficiente termoisolazione ai piani di tenuta ottimizzati, particolarmente nella zona mediana, mantenendo il calore dove deve rimanere. Oltre ad una funzionalità ad alto rendimento, la porta scorrevole alzante si distingue per la sua compatibilità con tutti i sistemi per soglie, per mezzo della quale soddisfa tutte le esigenze di domani anche considerando l'assenza di barriere architettoniche.

**Profondità Telaio** 194 mm, anta 82 mm

**Altezze a vista** 170mm

**Sistema di guarnizioni**

Guarnizioni EPDM ed a spazzola

**Struttura camere interne**

5 camere in telaio ed anta

**Gamme di impiego**

Porta scorrevole-alzante

**Coefficiente di trasmittanza termica**

fino a  $U_f 1,3 \text{ W}/(\text{m}^2\text{K})$ ;  $U_d = 0,92 \text{ W}/(\text{m}^2\text{K})^*$

**Vetrature compatibili**

Compatibile con tutte le vetrature termoisolanti ed insonorizzanti disponibili in commercio, anti effrazione

**Spessore pannellatura**

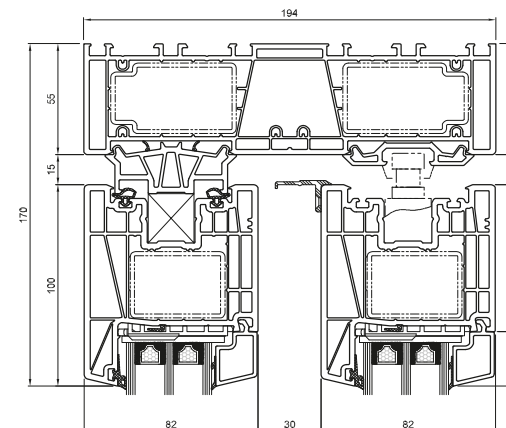
fino a 52 mm

**Materiale**

PVC di primaria qualità

**Colori**

Bianco /bianco Brüggerman (Colorazione omogenea in massa) con protezione superficiale long life. Base disponibile anche in antracite, color crema, marrone e caramello. Oltre 40 pellicolature (Dekor). Pellicolature speciali disponibili su richiesta.



## CARATTERISTICHE

**COEFFICIENTE DI TRASMITTANZA  
TERMICA**

EN 12412-2 / 10077-2  
fino a  $U_f = 1,3 \text{ W}/(\text{m}^2\text{K})$

**PERMEABILITÀ ALL'ARIA**  
EN 12207

fino a classe 4

**TENUTA ALL'ACQUA BATTENTE**

DIN EN 12208  
fino a classe 9 A

**RESISTENZA AL VENTO**

DIN EN 12210  
classe B4

Ciliegio 51

Noce 21

Torba 25

Mogano 26

Grigio antracite 70

Betulla rosé 44 Premium

Polareche 43 Premium

Vintage Oak 41 Premium

Nebraska 33 Premium

Teak arte 65 Premium

Vermont 60 Premium

Cheyenne 64 Premium

Meranti 61 Premium

Tiama 62 Premium

Oregon 4 - 52

Pino di montagna 50

Abete di Douglas strisciato 27

Bianco antico 39

Crema 59

Rosso scuro 06

Rosso vino 19

Blu brillante 14

Blu acciaio 11

Verde muschio 10

Verde scuro 03

Metbrush Alu 69 Premium

Metbrush antracite 67

Grigio chiaro 73

Grigio agata 72

Grigio segnale 87 satinato

Grigio 02

Grigio beige 09

Grigio quarzo 78

Grigio quarzo 90 satinato

Alux DB703 - 37

Grigio basalto 74

Grigio basalto 84 satinato

Grigio antracite 88 satinato

Marrone scuro 71

## COLORI CAMPIONI



Per la nostra concezione di comfort ambientale, **TITAN** è esemplare sotto ogni punto di vista: infatti non solo è in grado di soddisfare le esigenze di estetica degli architetti, ma si distingue anche per la sicurezza, le prestazioni energetiche e il funzionamento. Per quanto riguarda lavorazione, montaggio e logistica, **TITAN** offre inoltre numerose possibilità per risparmiare tempo e ridurre i costi nel processo di produzione.

**TITAN forza<sup>3</sup>**

**L'innovativo sistema  
di ferramenta  
per serramenti in PVC**



### Efficiente e orientata al futuro.

Sono queste le qualità che caratterizzano nel modo migliore la nostra famiglia **TITAN**.

L'innovativo sistema di ferramenta convince per l'estetica raffinata, l'elevata funzionalità e il perfetto comfort. Snellendo la logistica e ottimizzando i processi di lavorazione, **TITAN** offre un potenziale risparmio che garantisce ai serramentisti un chiaro vantaggio in termini di competitività.

Fin dalla sua introduzione nel 2004, **TITAN iP**, primo nato nella famiglia TITAN, ha rivoluzionato la produzione dei serramenti, consentendo il montaggio su profili non assemblati. Questo

sistema di ferramenta è la risposta perfetta alle esigenze di automazione dell'industria del serramento. **TITAN iP** viene inoltre molto apprezzata per il gran numero di tecnologie orientate al futuro che offrono vantaggi in termini di funzionalità, sicurezza e comfort.

La forza innovativa di **TITAN iP** è stata così trascinate che è subito nato il desiderio di poter sfruttare tutti questi vantaggi senza dover rinunciare al metodo di montaggio convenzionale.

È stata quindi sviluppata la serie **TITAN AF**, che rappresenta il logico ampliamento della gamma TITAN e rende così accessibili tutte le straordinarie caratteristiche innovative e di comfort anche ai

serramentisti che desiderano ancora montare la ferramenta su anta finita, come per esempio il nottolino a funghetto girevole autoregolante che consente una movimentazione leggera, il punto di collegamento perfezionato, il collegamento della bandella angolare che non risente delle tolleranze, i nuovi riscontri per soglie prive di barriere architettoniche, i salva falsa manovra dal funzionamento sicuro e ancora la gestione di magazzino ottimizzata, le misure d'imballo standard degli articoli e la lavorazione efficiente.

Tutto questo dimostra che le innovazioni sono la finestra sul futuro. E questa viene costruita con la ferramenta **TITAN**.



### **Innovativo e rivoluzionario.**

La ferramenta **TITAN iP**, il primo sistema sul mercato che permette di produrre con profili non assemblati, rivoluzionando quindi la produzione dei serramenti, poiché il montaggio della ferramenta non è più legato a una postazione di lavoro.

Grazie a un numero variabile di profili non assemblati è possibile montare singoli particolari ferramenta in ogni fase della produzione, dal taglio fino al banco di montaggio, permettendo innanzitutto di decentralizzare il montaggio della ferramenta e di sfruttare in maniera ottimale i tempi morti delle diverse postazioni di lavoro.

Ne consegue un'armonizzazione dei tempi di ciclo e un aumento della produttività: in questo modo vengono ridotti i costi e si diventa più competitivi. In breve: **TITAN iP** garantisce un'ottimizzazione degli utili.

Con **TITAN iP** è possibile scegliere liberamente il grado di automazione; il montaggio della ferramenta può essere solo manuale oppure parzialmente o completamente automatizzato.

**TITAN iP garantisce quindi vantaggi economici alle aziende di ogni dimensione.** Non essendo l'impiego di **TITAN iP** legato a un macchinario specifico, non è necessario investire in nuovi macchinari.

## **TITAN iP**



## L'innovazione che nasce dalla tradizione.

**TITAN AF** permette a tutti i serramentisti che desiderano continuare a montare la ferramenta in modo convenzionale di usufruire di tutti i vantaggi della serie TITAN come un maggiore comfort per l'utilizzatore finale, processi di lavorazione più efficienti e una gestione ottimizzata del magazzino.

Il nottolino a funghetto girevole autoregolante, unico nel suo genere, pareggia automaticamente le tolleranze legate alla produzione e assicura nel tempo una chiusura leggera e a bassa usura del serramento. L'ottima qualità garantisce un funzionamento perfetto e duraturo. Anche l'estetica e la funzionalità dei nuovi riscontri sono esemplari. Il montaggio è semplice e rapido grazie all'innovativo collegamento a scatto. Aggiungendo soltanto pochi particolari, questo sistema intelligente consente di potenziare, anche in un secondo momento, la sicurezza di base dei serramenti di ogni dimensione alla classe RC2.

Non importa se iP oppure AF: TITAN metterà ordine anche nel vostro magazzino creando spazio per una gestione efficiente ed economica. Gli imballi offrono la possibilità di prelievo anche quando sono impilati. Si tratta di un sistema di imballaggio a perdere con i vantaggi di uno a rendere, senza dover restituire però gli imballi, ma reintroducendoli nel circuito dei materiali.

# TITAN AF

